

**Maxi/ Maxi GT:** Полуавтоматический шиномонтажный станок для колёс легковых автомобилей.

Производитель: **GIULIANO, Италия**



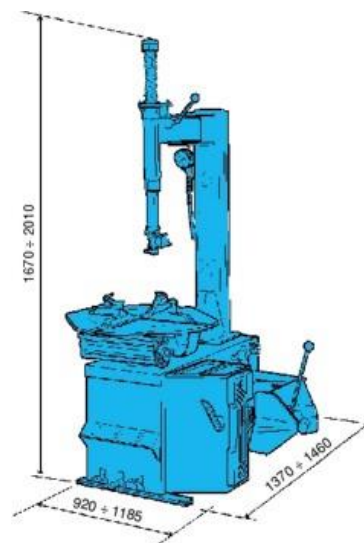
### КРАТКОЕ ТЕХНИЧЕСКОЕ ОПИСАНИЕ:

1	Предназначен для монтажа колес легковых автомобилей, микроавтобусов, легких грузовиков и мотоциклов
2	Шиномонтажный станок с увеличенным монтажным столом, позволяет обслуживать колёса с дисками до 24 дюймов и диаметром до 1200 мм.
3	Монтажная консоль отклоняется в сторону. Монтажная головка фиксируется по вертикали.
4	Форма монтажной головки исключает повреждение диска.
5	Выносной блок контроля давления накачки шин, закреплён на стойке
6	Форма профиля отжимной лопатки и шарнирное соединение в месте крепления, позволяют быстро и безопасно отсоединить шину от диска.
7	Отжимной цилиндр выполнен из высококачественной стали и имеет антикоррозийное покрытие рабочих поверхностей.
8	Монтажный стол скруглённой формы с 4-мя самоцентрирующимися зажимами
9	Версия GT комплектуется модулем взрывной накачки
10	Широкий выбор дополнительных опций



### ТЕХНИЧЕСКИЕ ХАРАКТЕРИСТИКИ:

1	Диапазон зажима изнутри, дюйм	12 - 24
2	Диапазон зажима снаружи, дюйм	10 - 22
3	Максимальная ширина шины, дюйм (мм)	15 (390)
4	Максимальный диаметр колеса, дюйм (мм)	47,5 (1200)
5	Усилие отжима, кг	2520
6	Давление питающей пневмосети, мин. / макс, Бар	8 / 10
7	Уровень шума, не более, дБ	70
8	Электропитание, В/Гц	380 / 50
9	Мощность привода, кВт	0,55
10	Габаритные размеры в упаковке, Ш x Г x В, мм	1140 x 1000 x 940
11	Масса в упаковке, кг	245



### КОМПЛЕКТ ПОСТАВКИ:

№	Арт.	Наименование	Ед.	Кол-во
1		Станок шиномонтажный в сборе	шт.	1
2		Резервуар для лубриканта	шт.	1
3		Шланг для накачки шин с манометром	шт.	1
4		Регулятор давления воздуха	шт.	1
5		Блок подготовки воздуха	шт.	1
6		Монтажная лопатка	шт.	1

